

一般男子予選リーグ

A 組			1	2	3	4	勝数	負数	点差	順位
順	選手名 (チーム)		高野・秋山	中嶋・長谷川	佐藤・大島	矢坂・佐藤				
1	高野・秋山 関根学園			④	④	④	3	0		1
2	中嶋・長谷川 高田高校	0			2	0	0	3		4
3	佐藤・大島 関根学園	0	④			0	1	2		3
4	矢坂・佐藤 Re:	1	④	④			2	1		2

試合順 1-2・3-4・1-3・2-4・2-3・1-4

B 組			1	2	3	4	勝数	負数	点差	順位
順	選手名 (チーム)		高野・田中	藤井・関沢	比後・後藤	斉藤・藤村				
1	高野・田中 謙桜クラブ			1	④	④	2	1		2
2	藤井・関沢 関根学園	④			④	④	3	0		1
3	比後・後藤 高田高校	0	1			④	1	2		3
4	斉藤・藤村 Sea Smelt	1	2	2			0	3		4

試合順 1-2・3-4・1-3・2-4・2-3・1-4

C 組			1	2	3	4	勝数	負数	点差	順位
順	選手名 (チーム)		早川・増崎	東條・曾根	古江・吉田	沼波・多田				
1	早川・増崎 謙桜クラブ			④	④	④	3	0		1
2	東條・曾根 関根学園	1			④	3	1	2	+1	2
3	古江・吉田 Sea Smelt	1	2			④	1	2	+1	3
4	沼波・多田 高田高校	0	④	1			1	2	-2	4

試合順 1-2・3-4・1-3・2-4・2-3・1-4

D 組			1	2	3	4	勝数	負数	点差	順位
順	選手名 (チーム)		磯野・山岸	羽田・安達	重原・竹内岡田	田中・小林				
1	磯野・山岸 糸魚川クラブ			④	④	1	2	1		2
2	羽田・安達 関根学園	0			④	3	1	2		3
3	重原・竹内岡田 上越総合技術	0	2			0	0	3		4
4	田中・小林 Sea Smelt	④	④	④			3	0		1

試合順 1-2・3-4・1-3・2-4・2-3・1-4

E 組			1	2	3	4	勝数	負数	点差	順位
順	選手名 (チーム)		高橋・山崎	稲垣・鈴木	長谷川・平野	小川・永瀧				
1	高橋・山崎 糸魚川クラブ			④	1	④	2	1		2
2	稲垣・鈴木 高田高校	2			0	④	1	2		3
3	長谷川・平野 関根学園	④	④			④	3	0		1
4	小川・永瀧 Sea Smelt	1	0	0			0	3		4

試合順 1-2・3-4・1-3・2-4・2-3・1-4

F 組			1	2	3	4	勝数	負数	点差	順位
順	選手名 (チーム)		二ノ倉・小森	近藤・遠藤	丸山・加藤	笠原・川野				
1	二ノ倉・小森 Sea Smelt			④	R	④	3	0		1
2	近藤・遠藤 関根学園	3			R	④	2	1		2
3	丸山・加藤 上越総合技術	R	R			R	0	3		4
4	笠原・川野 Re:	3	3	R			1	2		3

試合順 1-2・3-4・1-3・2-4・2-3・1-4

G 組			1	2	3	4	勝数	負数	点差	順位
順	選手名 (チーム)		北井・大瀧	竹内・久保	中田・中川新沢	近藤・西野				
1	北井・大瀧 関根学園			④	④	④	3	0		1
2	竹内・久保 高田高校	0			0	1	0	3		4
3	中田・中川新沢 Re:	1	④			④	2	1		2
4	近藤・西野 Sea Smelt	1	④	1			1	2		3

試合順 1-2・3-4・1-3・2-4・2-3・1-4

H 組			1	2	3	4	勝数	負数	点差	順位
順	選手名 (チーム)		小日向・竹野	手塚・相澤	山崎・大瀧	中條・池田				
1	小日向・竹野 謙桜ク/Sea			④	④	④	3	0		1
2	手塚・相澤 関根学園	0			④	④	2	1		2
3	山崎・大瀧 上越総合技術	0	0			④	1	2		3
4	中條・池田 糸魚川高校	0	0	3			0	3		4

試合順 1-2・3-4・1-3・2-4・2-3・1-4

一般女子予選リーグ

A 組			1	2	3	4	勝数	負数	点差	順位
順	選手名 (チーム)		佐藤・金井	小野・小林	滝沢・佐藤	内藤・岸田				
1	佐藤・金井	Sea Smelt		④	1	④	2	1	-2	3
2	小野・小林	糸魚川高	0		1	1	0	3		4
3	滝沢・佐藤	高田商業	④	④		3	2	1	+2	1
4	内藤・岸田	高田北城	3	④	④		2	1	±0	2

試合順 1-2・3-4・1-3・2-4・2-3・1-4

B 組			1	2	3	勝数	負数	点差	順位
順	選手名 (チーム)		小沢・諏訪	坪内・高橋(優)	井上・高野				
1	小沢・諏訪	直江津クラブ		④	3	1	1		2
2	坪内・高橋(優)	関根学園	0		0	0	2		3
3	井上・高野	高田商業	④	④		2	0		1

試合順 1-2・2-3・1-3

C 組			1	2	3	勝数	負数	点差	順位
順	選手名 (チーム)		荒井・近藤	廣瀬・畑中	岩嶋・栗原				
1	荒井・近藤	糸魚川高		④	④	2	0		1
2	廣瀬・畑中	高田北城	0		1	0	2		3
3	岩嶋・栗原	高田商業	2	④		1	1		2

試合順 1-2・2-3・1-3

D 組			1	2	3	勝数	負数	点差	順位
順	選手名 (チーム)		土井・笠原	古澤・關根	福田・松尾				
1	土井・笠原	糸魚川ク/Sea		④	④	2	0		1
2	古澤・關根	高田商業	0		2	0	2		3
3	福田・松尾	糸魚川高	1	④		1	1		2

試合順 1-2・2-3・1-3

E 組			1	2	3	4	勝数	負数	点差	順位
順	選手名 (チーム)		丸山・小杉	中島・高橋(璃)	関本・石田	山崎・米倉				
1	丸山・小杉	高田商業		④	④	④	3	0		1
2	中島・高橋(璃)	関根学園	0		④	3	1	2		3
3	関本・石田	高田北城	0	1		1	0	3		4
4	山崎・米倉	糸魚川高	0	④	④		2	1		2

試合順 1-2・3-4・1-3・2-4・2-3・1-4

シニア女子3部決勝リーグ

			1	2	3	勝数	負数	点差	順位
順	選手名 (チーム)		外立・丸山	海津・水沢	家崎・中野				
1	外立・丸山	さくらクラブ		④	1	1	1	-2	3
2	海津・水沢	JR直江津/鹿友ク	3		④	1	1	+3	1
3	家崎・中野	さくらクラブ	④	0		1	1	-1	2

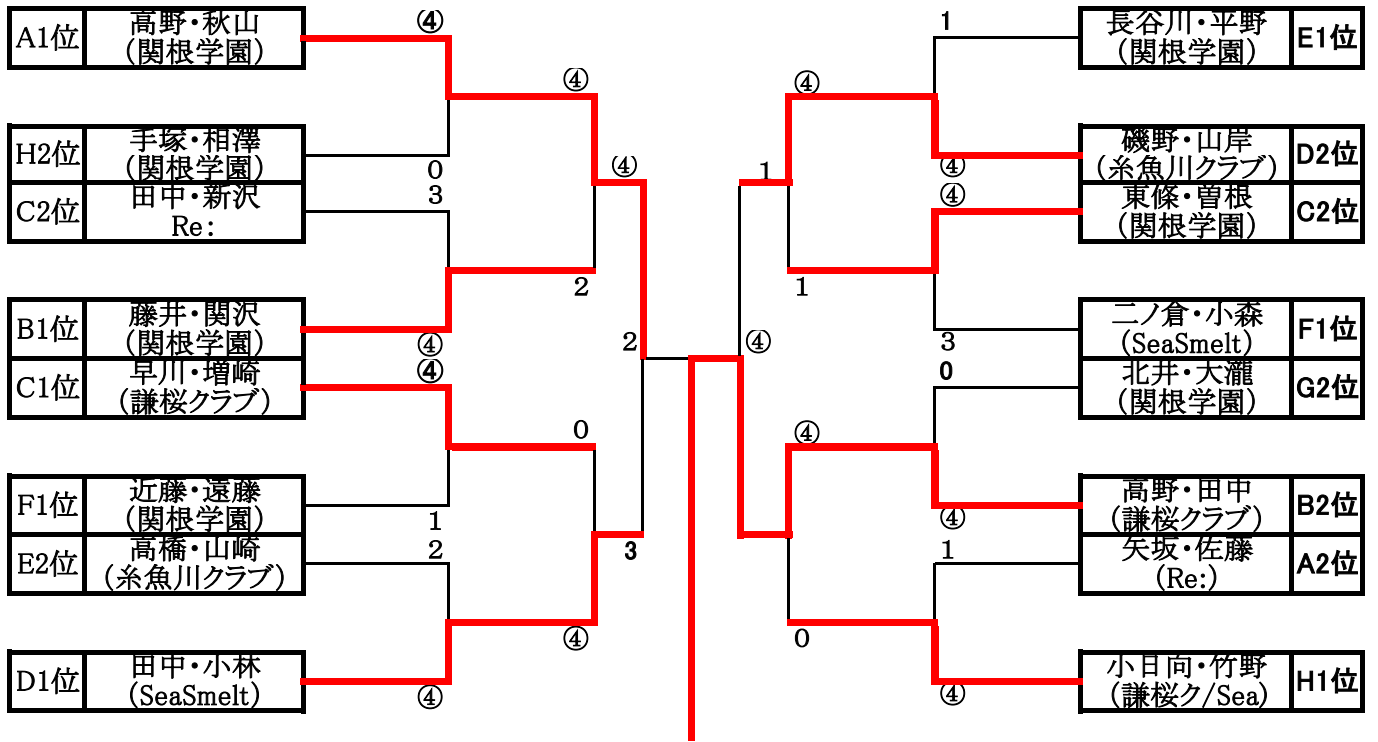
試合順 1-2・2-3・1-3

シニア男子3部決勝リーグ

			1	2	3	勝数	負数	点差	順位
順	選手名 (チーム)		牛木・岩嶋	滝澤・野口	吉越・柳澤				
1	牛木・岩嶋	さくらク/直江津ク		④	④	2	0		1
2	滝澤・野口	鹿友クラブ	1		2	0	2		3
3	吉越・柳澤	JR直江津ク/鹿友ク	3	④		1	1		2

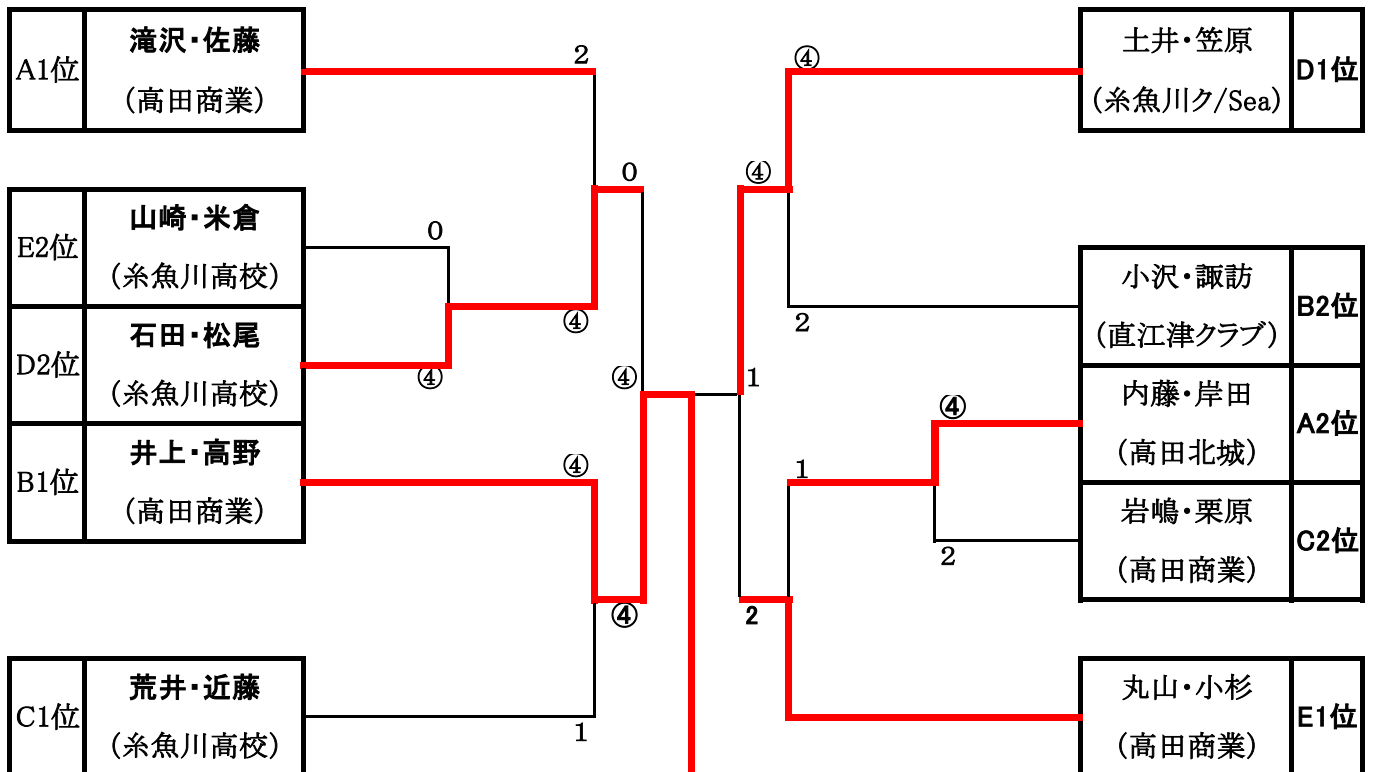
試合順 1-2・2-3・1-3

一般男子決勝トーナメント



優勝 高野・田中 (謙桜クラブ)

一般女子決勝トーナメント



優勝 井上・高野 (高田商業)