

一般男子予選リーグ

A 組			1	2	3	4	勝数	負数	点差	順位
順	選手名 (チーム)		増崎・山口	片岡・尾竹	滝澤吉田・丸田	佐藤・佐藤				
1	増崎・山口	謙桜クラブ		④	④	④	3	0		1
2	片岡・尾竹	関根学園	0		2	0	0	3		4
3	滝澤吉田・丸田	Sea/高田高校	0	④		0	1	2		3
4	佐藤・佐藤	Re : START	0	④	④		2	1		2

試合順 1-2-3-4-1-3-2-4-2-3-1-4

B 組			1	2	3	4	勝数	負数	点差	順位
順	選手名 (チーム)		小日向・斎藤	中津川・後藤	藤井・安達	矢坂・新沢				
1	小日向・斎藤	謙桜ク/Sea		④	④	④	3	0		1
2	中津川・後藤	高田高校	2		1	④	1	2		3
3	藤井・安達	関根学園	0	④		④	2	1		2
4	矢坂・新沢	Re : START	3	3	2		0	3		4

試合順 1-2-3-4-1-3-2-4-2-3-1-4

C 組			1	2	3	4	勝数	負数	点差	順位
順	選手名 (チーム)		長谷川・関沢	井口・大瀧	久保・秋山	近藤・藤村				
1	長谷川・関沢	関根学園		④	④	④	3	0		1
2	井口・大瀧	上越総合技術	0		2	2	0	3		4
3	久保・秋山	高田高校	0	④		1	1	2		3
4	近藤・藤村	SeaSmelt	1	④	④		2	1		2

試合順 1-2-3-4-1-3-2-4-2-3-1-4

D 組			1	2	3	4	勝数	負数	点差	順位
順	選手名 (チーム)		高野・高野	比後・多田	杉田・佐藤	東條・曾根				
1	高野・高野	関根/謙桜ク		④	④	④	3	0		1
2	比後・多田	高田高校	0		2	1	0	3		4
3	杉田・佐藤	Sea/g lowup	2	④		1	1	2		3
4	東條・曾根	関根学園	0	④	④		2	1		2

試合順 1-2-3-4-1-3-2-4-2-3-1-4

E 組			1	2	3	4	勝数	負数	点差	順位
順	選手名 (チーム)		二ノ倉・小森	大橋・池田	遠藤・佐藤	藤本・中田				
1	二ノ倉・小森	SeaSmelt		④	④	2	2	1		2
2	大橋・池田	上越総合技術	0		0	0	0	3		4
3	遠藤・佐藤	関根学園	1	④		2	1	2		3
4	藤本・中田	Re : START	④	④	④		3	0		1

試合順 1-2-3-4-1-3-2-4-2-3-1-4

F 組			1	2	3	4	勝数	負数	点差	順位
順	選手名 (チーム)		川野・中川	羽田・相澤	宮越・福嶋	重原・岡田				
1	川野・中川	Re : START		④	④	④	3	0		1
2	羽田・相澤	関根学園	3		④	④	2	1		2
3	宮越・福嶋	高田高校	0	0		④	1	2		3
4	重原・岡田	上越総合技術	2	2	2		0	3		4

試合順 1-2-3-4-1-3-2-4-2-3-1-4

G 組			1	2	3	4	勝数	負数	点差	順位
順	選手名 (チーム)		田中・竹野	瀧澤山崎・大島	中嶋・長谷川	小川・深澤				
1	田中・竹野	謙桜ク/Sea		④	④	④	3	0		1
2	瀧澤山崎・大島	Sea/関根学園	0		④	1	1	2		3
3	中嶋・長谷川	高田高校	0	1		0	0	3		4
4	小川・深澤	SeaSmelt	2	④	④		2	1		2

試合順 1-2-3-4-1-3-2-4-2-3-1-4

一般女子予選リーグ

A 組			1	2	3	4	勝数	負数	点差	順位
順	選手名 (チーム)		佐藤・佐藤	新井・戸田	関澤・畑中	野口・中野				
1	佐藤・佐藤	SeaSmelt	●	④	④	④	3	0		1
2	新井・戸田	高田商業	0	●	0	1	0	3		4
3	関澤・畑中	高田北城	1	④	●	1	1	2		3
4	野口・中野	高田高校	1	④	④	●	2	1		2

試合順 1-2・3-4・1-3・2-4・2-3・1-4

B 組			1	2	3	勝数	負数	点差	順位
順	選手名 (チーム)		小沢・諏訪	廣瀬・石田	井上・栗原				
1	小沢・諏訪	直江津クラブ	●	④	④	2	0		1
2	廣瀬・石田	高田北城	1	●	0	0	2		3
3	井上・栗原	高田商業	2	④	●	1	1		2

試合順 1-2・2-3・1-3

C 組			1	2	3	勝数	負数	点差	順位
順	選手名 (チーム)		滝沢・丸山	塚田・天野	内藤・小林				
1	滝沢・丸山	高田商業	●	3	④	1	1		2
2	塚田・天野	附属中/上越高	④	●	④	2	0		1
3	内藤・小林	高田北城	2	1	●	0	2		3

試合順 1-2・2-3・1-3

D 組			1	2	3	4	勝数	負数	点差	順位
順	選手名 (チーム)		有間・山下	北井・幸平	滝坂・金子	古澤・佐藤				
1	有間・山下	高田北城	●	④	④	④	3	0		1
2	北井・幸平	吉川中/柏崎総合	1	●	④	1	1	2		3
3	滝坂・金子	高田高校	0	2	●	0	0	3		4
4	古澤・佐藤	高田商業	0	④	④	●	2	1		2

試合順 1-2・3-4・1-3・2-4・2-3・1-4

E 組			1	2	3	4	勝数	負数	点差	順位
順	選手名 (チーム)		山崎・土田	内山・建入	藤田・關根	中島・高橋				
1	山崎・土田	phantom	●	④	④	④	3	0		1
2	内山・建入	北城/高商	0	●	1	0	0	3		4
3	藤田・關根	高田商業	1	④	●	0	1	2		3
4	中島・高橋	関根学園	0	④	④	●	2	1		2

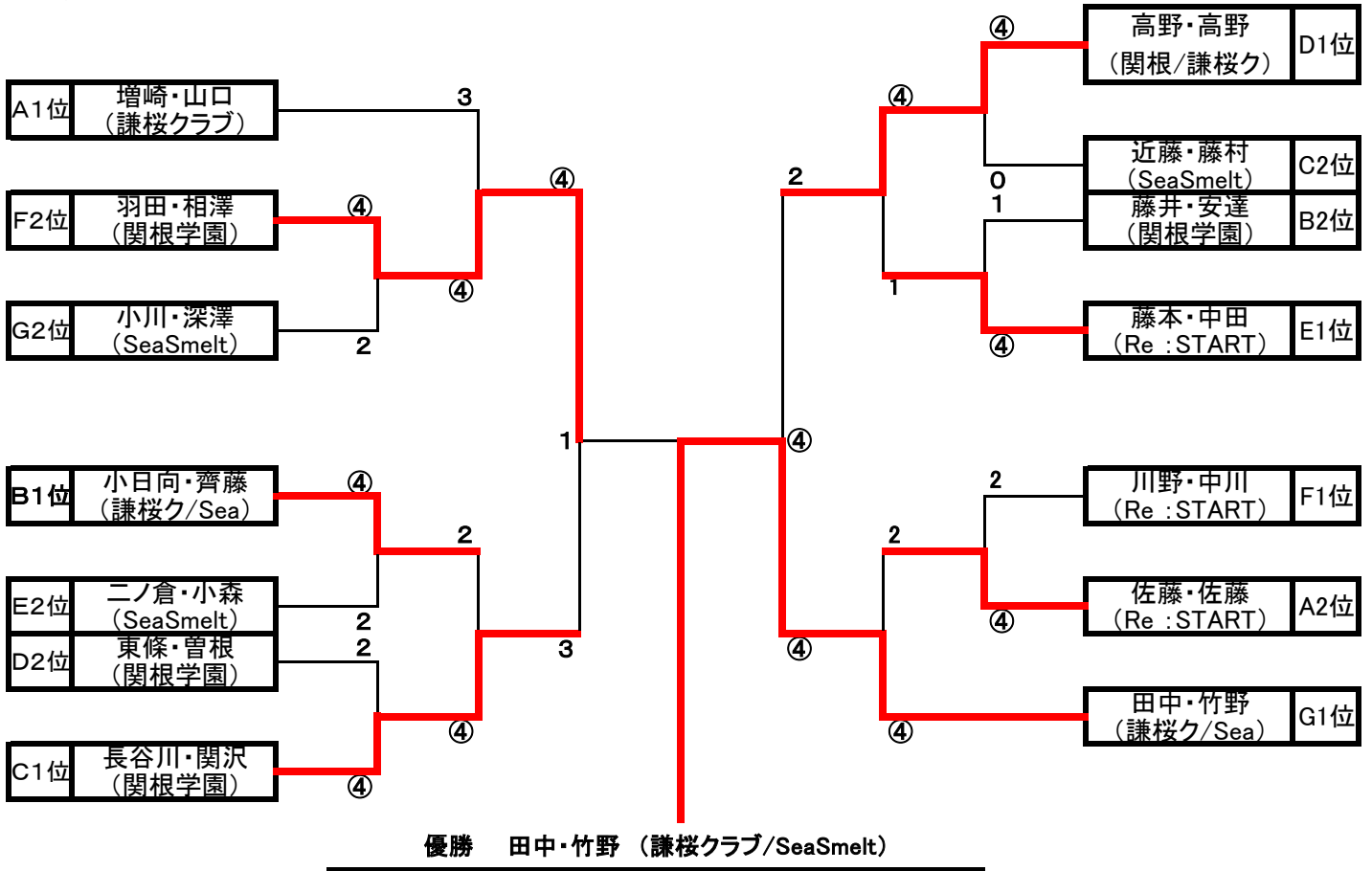
試合順 1-2・3-4・1-3・2-4・2-3・1-4

シニア男子3部決勝リーグ

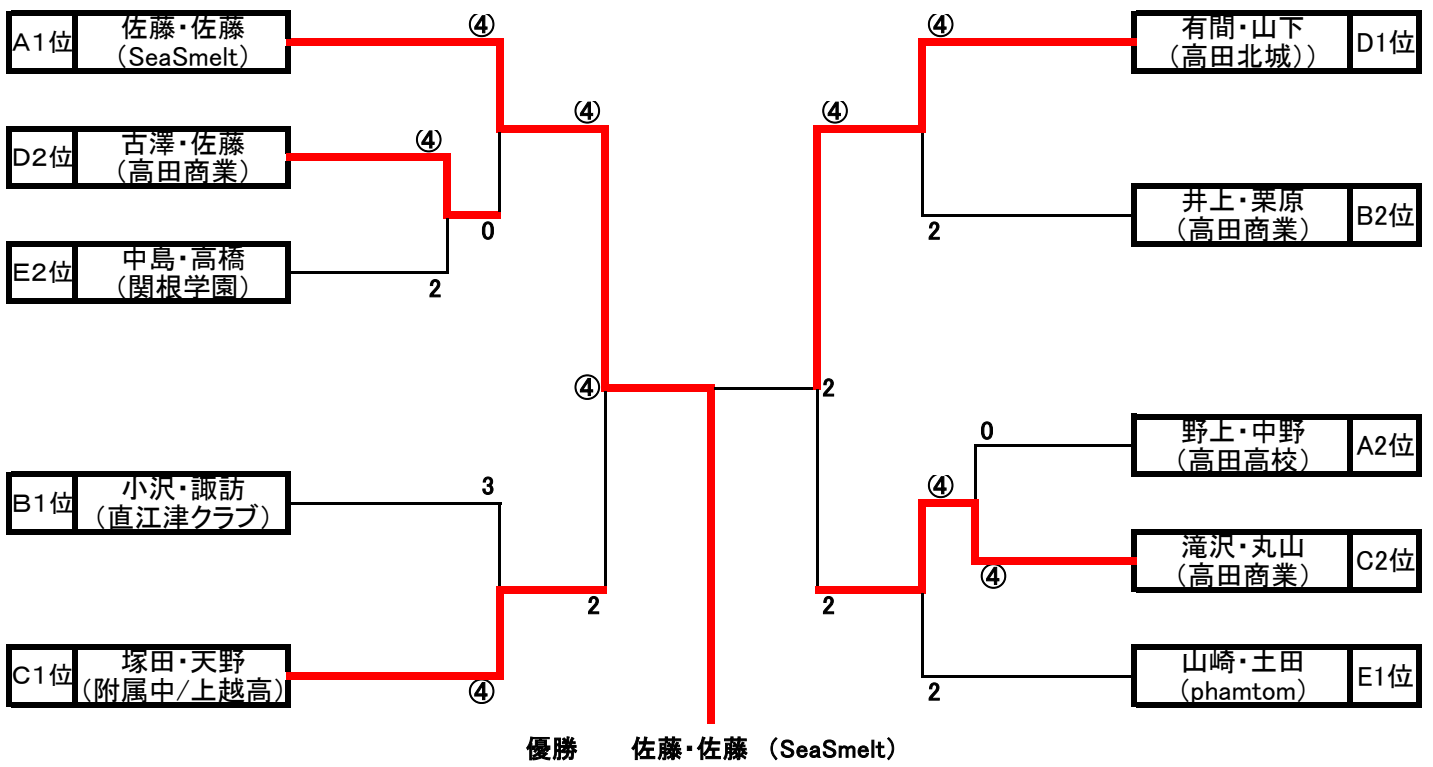
順	選手名 (チーム)		1	2	3	4	5	勝数	負数	点差	順位
			小山・中野	深井・水澤	滝澤・馬場	牛木・野口	岩嶋・丸山				
1	小山・中野	JR/さくらク	●	④	④	④	④	4	0		1
2	深井・水澤	庭友クラブ	3	●	④	④	④	3	1		2
3	滝澤・馬場	庭友ク/JRク	2	3	●	④	④	2	2		3
4	牛木・野口	さくらク/庭友ク	0	1	2	●	④	1	3		4
5	岩嶋・丸山	直江津ク/さくらク	R	R	R	R	●	0	4		5

試合順 1-2・3-4・2-5・1-3・4-5・2-3・1-4・3-5・2-4・1-5

一般男子決勝トーナメント



一般女子決勝トーナメント



令和6年10月6日

第54回上越市民スポーツ祭(一般の部)

一般男子

- 1位 田中・竹野 (謙桜クラブ/SeaSmelt)
- 2位 羽田・相澤 (関根学園)
- 3位 高野・高野 (関根学園/謙桜クラブ)
- 3位 長谷川・関沢 (関根学園)
- ベスト8 増崎・山口 (謙桜クラブ)
- 小日向・齊藤 (謙桜クラブ/SeaSmelt)
- 藤本・中田 (Re : START)
- 佐藤・佐藤 (Re : START)

一般女子

- 1位 佐藤・佐藤 (SeaSmelt)
- 2位 有間・山下 (高田北城)
- 3位 塚田・天野 (附属中学校/上越高校)
- 3位 滝沢・丸山 (高田商業)
- 古澤・佐藤 (高田商業)
- 小沢・諏訪 (直江津クラブ)
- 井上・栗原 (高田商業)
- 山崎・土田 (phantom)